



Instrukcja obsługi

Czujnik dymu

VS-P443W

Opis urządzenia

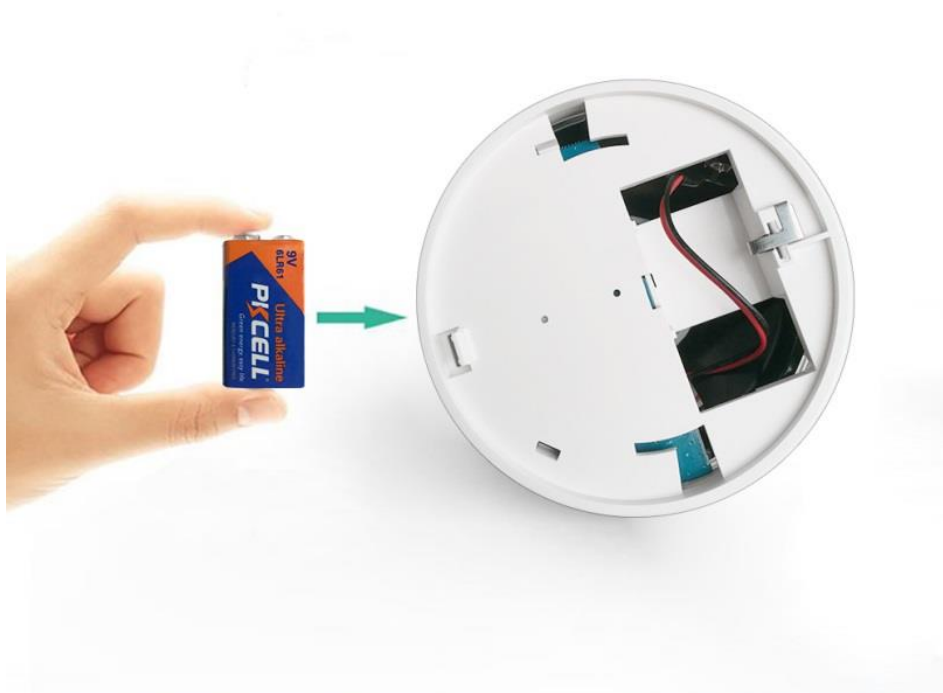
VS-P443W to czujnik dymu z alarmem oraz funkcją Wi-Fi służący do alarmowania o wykryciu dymu. Kiedy dym zostanie wykryty i wartość koncentracji ustalonej przez alarm zostanie osiągnięta, zostanie uruchomiony alarm dźwiękowy. Produkt przeznaczony jest do użytku wewnętrznego, gdzie może nastąpić wyciek, np. kotłownia.

Specyfikacja

Napięcie	DC9V (bateria alkaliczna 6LR61)
Pobór prądu w trybie czuwania	<10uA
Pobór prądu podczas alarmu	≤ 1.5W
Dźwięk alarmu	>70dB
Temperatura pracy	0°C - +50°C
Dopuszczalna wilgotność	≤ 95% RH
Częstotliwość WIFI	2.4Ghz (2412-2472 MHz)
Maksymalna moc WIFI	18.68 dBm

UWAGA – ABY WPROWADZIĆ URZĄDZENIE W TRYB PAROWANIA WYKONAJ NASTĘPUJĄCE KROKI

1. Odłącz baterię od urządzenia i odczekaj 10s
2. Podłącz baterie do urządzenia
3. W ciągu 5s od podłączenia baterii wciśnij i przytrzymaj przycisk funkcyjny
4. Urządzenie zresetuje się i zostanie wprowadzone w tryb parowania – szybkie miganie diody LED



Obsługa aplikacji

Kod QR do pobrania

Zeskanuj kod QR, a następnie zainstaluj aplikację:



Nazwa aplikacji: Tuya Smart (Android / iOS)

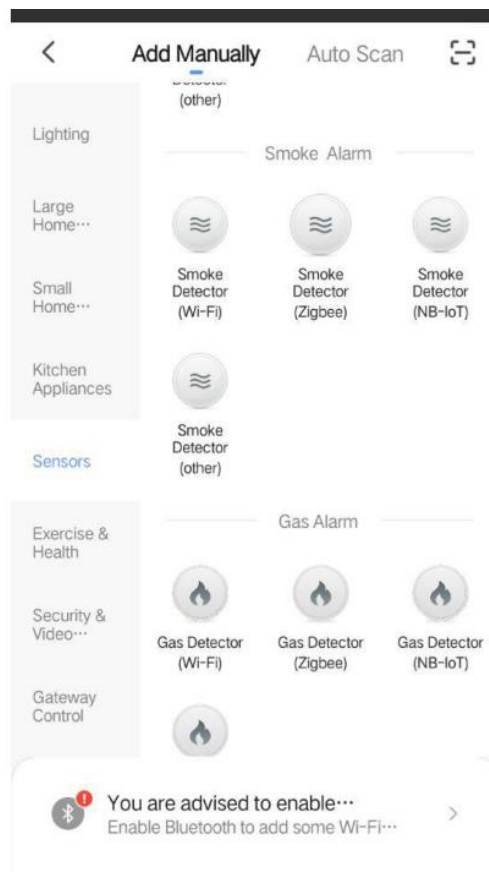
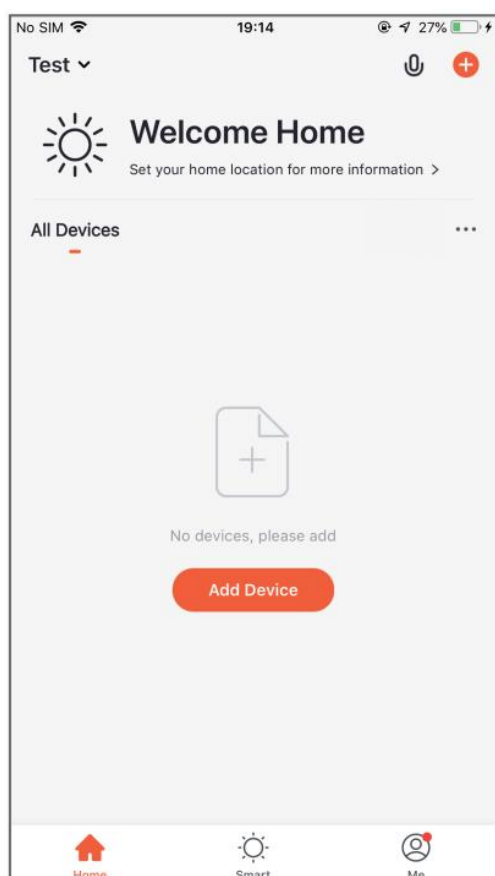
Rejestracja i logowanie

Po zainstalowaniu aplikacji, podążaj za krokami wyświetlanymi na ekranie, by założyć konto i zalogować się.

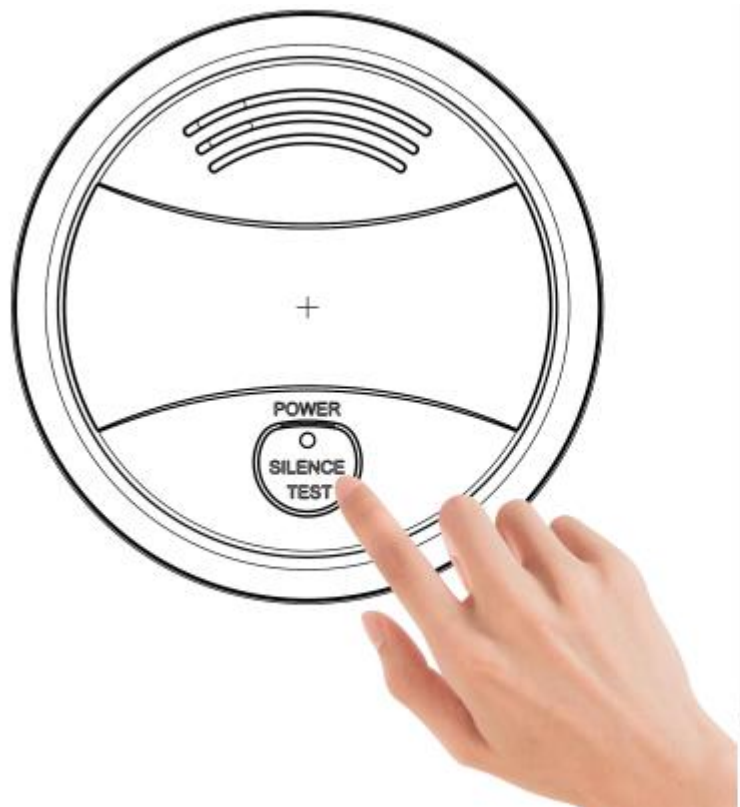
Dodawanie urządzenia

Po zalogowaniu się, dodaj urządzenie według poniższej procedury:

1. Połącz telefon z docelową siecią Wi-Fi,
2. Dotknij przycisk dodawania nowego urządzenia w aplikacji w celu przejścia do strony wyboru urządzeń.
3. Wybierz Smoke detector (Wi-Fi) z listy urządzeń.

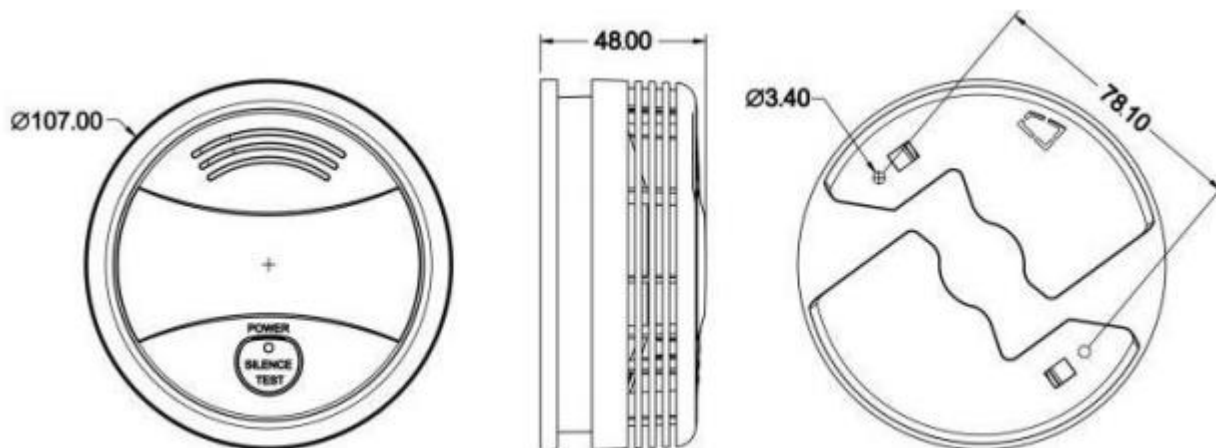


4. Potwierdź nazwę sieci Wi-Fi oraz hasło.
5. Sprawdź, czy na urządzeniu szybko miga dioda. Jeśli nie, naciśnij przycisk na urządzeniu przez 5 sekund. Następnie potwierdź.

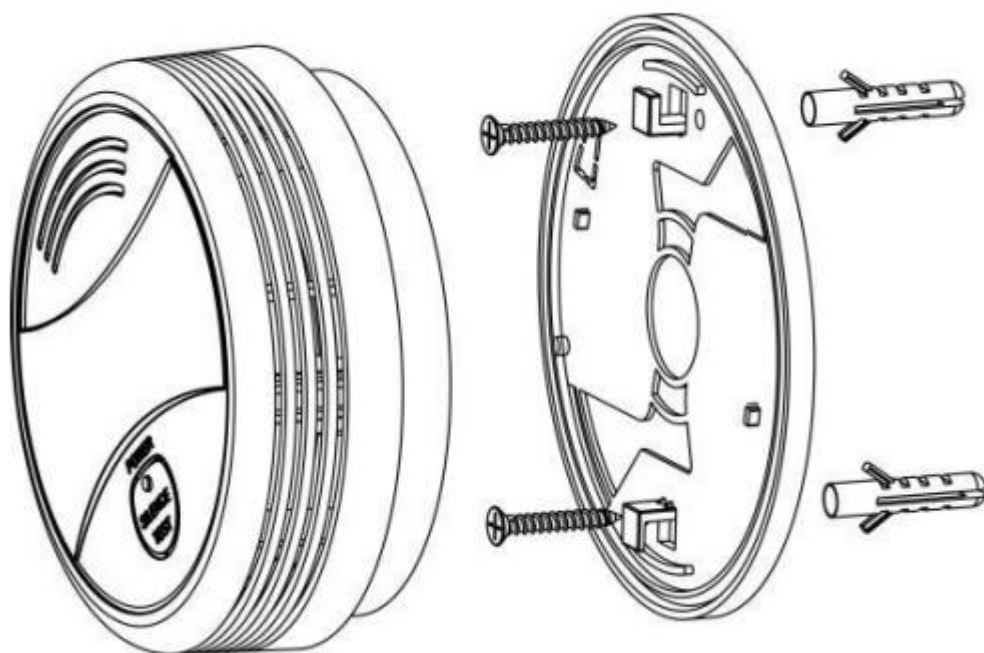


6. Urządzenie zostanie dodane do aplikacji, wybierz jego wyświetlaną nazwę i zatwierdź.

Instalacja



- I. Wywierć otwór w suficie.
- II. Zainstaluj kołek rozporowy.
- III. Zamocuj płytę instalacyjną za pomocą wkrętu
- IV. Połącz urządzenie obracając je zgodnie z ruchem wskazówek zegara, aż usłyszysz „klik”.



UWAGA:

1. Użytkowanie tylko w pomieszczeniach.
2. Odległość co najmniej 50cm od lampy.
3. Z dala od wilgotnych miejsc.
4. Z dala od miejsca poniżej 0 °C lub powyżej 50 °C
5. Trzymaj urządzenie w odległości 150 cm od wentylatora, klimatyzatora, wiatraka.

Status pracy

Status	Dioda	Dźwięk
Czuwanie	Dioda miga co 60sek	Brak
Test	Dioda miga szybko	Szybkie pikanie
Alarm	Dioda miga szybko	Szybkie pikanie
Wyciszony alarm	Dioda miga szybko	Brak
Słaba bateria	Dioda miga co 60sek	Pikanie co 60sek
Połączono z wi-fi	Dioda świeci przez 10sek.	Brak
Konfiguracja wi-fi	Dioda miga szybko (dwa razy na sekundę)	Szybkie pikanie

Testowanie i wyciszenie urządzenia

Testowanie: podczas trybu czuwania przytrzymać przycisk przez 2sek. Uruchomi się alarm, dioda zacznie migać i zostanie wyświetlone powiadomienie na aplikacji.

Wyciszenie: podczas trybu czuwania kliknąć przycisk, dźwięk zostanie wyciszony.

Alarmowanie

Kiedy wartość stężenia dymu przekroczy dopuszczalny poziom, urządzenie rozpocznie odtwarzanie alarmu. Należy wtedy:

1. Zlokalizować wyciek dymu.
2. Zgasić każde źródło płomienia bądź źródła mogące powodować iskry.
3. Otworzyć okna w celu wywietrzenia dymu.

Użytkowanie

- Żywotność baterii to około 1 rok w normalnych warunkach, ulegnie on skróceniu w wysokiej temperaturze i wysokiej wilgotności.
- Przed instalacją upewnij się, że wszystkie funkcje działają poprawnie.
- Przechowywać w bezpiecznym miejscu i unikać kurzu, wilgoci i korozji.

Uproszczona deklaracja zgodności

Firma :

VNOS TECHNOLOGY (SHENZHEN) CO., LTD niniejszym oświadcza, że urządzenie to jest zgodne z zasadniczymi wymogami i innymi właściwymi postanowieniami dyrektywy 2014/53/EU. Pełny tekst deklaracji zgodności UE jest dostępny pod adresem: [http://www.luxury-goods.pl/do pobrania](http://www.luxury-goods.pl/do_pobrania)

Importer:

Luxury-goods.pl

Ul. Warszewicza 20

30-698 Kraków

Gwarancja

Produkt objęty jest 24-miesięczną gwarancją dla zakupu konsumenckiego oraz 12-miesięczną gwarancją przy zakupie na firmę. Gwarancja nie obejmuje wad i uszkodzeń powstałych z winy użytkownika lub wskutek niewłaściwego użytkowania. Gwarancja nie obejmuje również uszkodzeń mechanicznych, powstałych wskutek zalania oraz powstałych wskutek używania akcesoriów innych niż dołączone do zestawu.

Gwarancji nie podlegają materiały eksploatacyjne, takie jak baterie, akumulatory.

Serwis urządzenia dokonywany jest w siedzibie dystrybutora lub w miejscu przez niego wskazanym. Wadliwe działanie lub uszkodzenie sprzętu należy zgłaszać w punkcie zakupu lub u dystrybutora.

Kontakt mailowy do dystrybutora:
sprzedaz@luxury-goods.pl

Gwarancja na sprzedany towar konsumpcyjny nie wyłącza, nie ogranicza ani nie zawiesza uprawnień kupującego wynikających z niezgodności towaru z umową.

Pozostałe informacje

Urządzenia elektryczne i elektroniczne zawierają materiały, komponenty i substancje, które mogą być niebezpieczne dla zdrowia i środowiska, jeśli ze zużytymi materiałami (wyrzucanymi urządzenia elektrycznymi i elektronicznymi) nie postępuje się właściwie.

Urządzenia elektryczne i elektroniczne są zaznaczone przekreślonym symbolem pojemnika na śmieci, patrz poniżej. Ten symbol oznacza, że urządzenia elektryczne i elektroniczne nie powinny być wyrzucane razem z innymi odpadami domowymi, lecz powinny być wyrzucane oddzielnie.

We wszystkich miastach powstały punkty zbiórki, gdzie można oddać bezpłatnie urządzenia elektryczne i elektroniczne do stanowisk recyklingu bądź innych miejsc zbiórki, albo urządzenia i baterie mogą być odebrane z domu. Dodatkowe informacje znajdują się w wydziale technicznym urzędu miasta.

